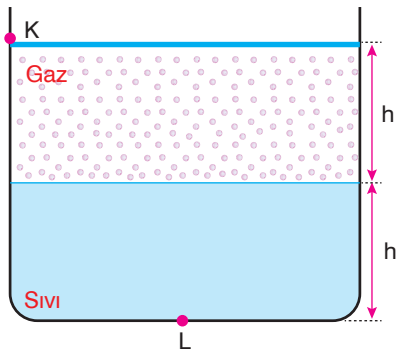


5.



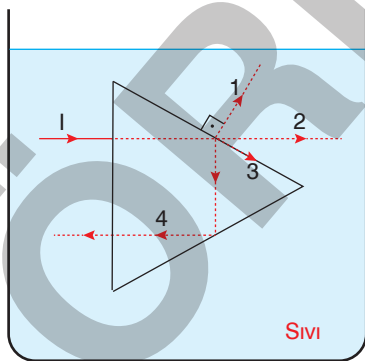
İçerisinde gaz ve sıvı bulunan kap, kütlesi ve sürtünmesi önemsiz pistonla şekildeki gibi dengelenmiştir.

Açık hava basıncı, kap tabanındaki sıvı basıncına eşit olduğuna göre, kabın K ve L noktalarındaki toplam basınçların oranı $\frac{P_K}{P_L}$ kaçtır?

C

- A) 1 B) 2 C) $\frac{1}{2}$ D) 3 E) $\frac{1}{3}$

6.

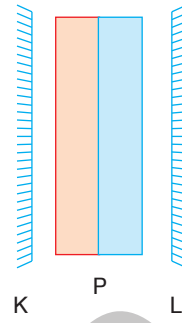


Sıvı içinde bulunan ikiz kenar dik prizmaya şekildeki gibi gelen I ışık ışını kırılma indisleri farklı prizmadan sıvıya geçerken kesikli çizgilerle belirtilen yollardan hangilerini izleyemez?

A

- A) 1 ve 2 B) 1 ve 3 C) 2 ve 4
D) 3 ve 4 E) 2, 3 ve 4

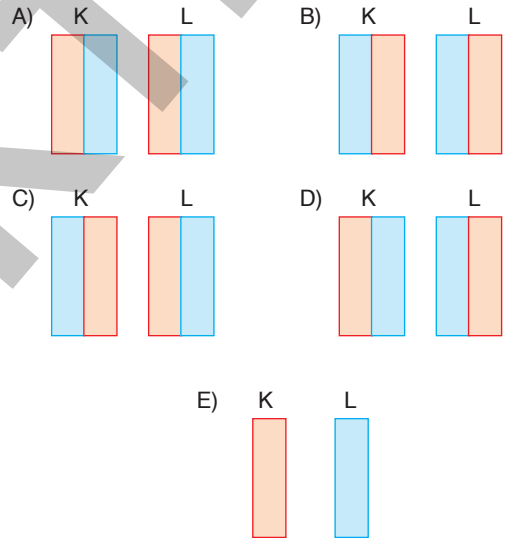
7.



Birbirine paralel K ve L düzlem aynaları ile P levhası ortama şekildeki gibi konulduğunda sonsuz sayıda görüntü oluşur.

Buna göre oluşan ikinci görüntülerinin durumu aşağıdakilerden hangisi gibi olur?

A



8. 1. Azot a. Pb
2. Kalay b. He
3. Gümüş c. N
4. Helyum d. Ag
5. Kurşun e. Sn

Yukarıda verilen element ve sembolleri aşağıdakilerin hangisinde doğru eşleştirilmiştir?

C

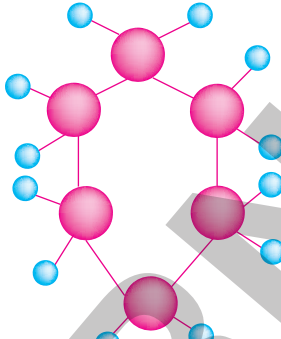
- A) 1-b, 2-c, 3-d, 4-e, 5-a
B) 1-c, 2-e, 3-b, 4-d, 5-a
C) 1-c, 2-e, 3-d, 4-b, 5-a
D) 1-e, 2-d, 3-c, 4-b, 5-a
E) 1-a, 2-b, 3-c, 4-b, 5-d

	Karışım	Sınıfı
I.	Kan	Kolloid
II.	Çamur-su	Emülsiyon
III.	Naftalin-su	Süspansiyon

Yukarıdaki karışımlardan hangileri doğru sınıflandırılmıştır?

- E
- A) Yalnız I B) Yalnız II C) Yalnız III
D) I ve II E) I ve III

14.



Top çubuk modeli yukarıda gösterilen bileşik için,

- I. Benzen olarak adlandırılır.
II. Doymamıştır.
III. Apolar yapılıdır.

yargılarından hangileri doğrudur?

- C
- A) Yalnız I B) Yalnız II C) Yalnız III
D) I ve II E) I, II ve III

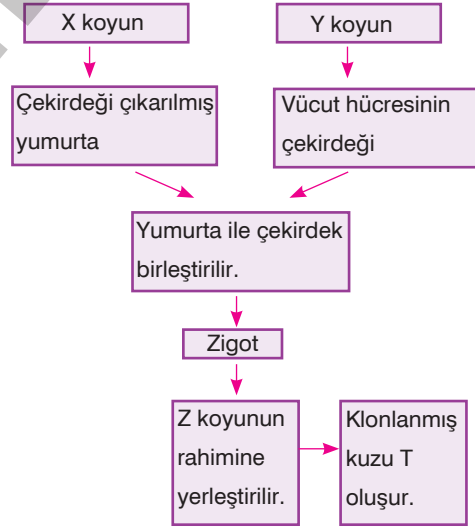
15. Nükleotit sayıları eşit olan DNA ve RNA moleküllerinde;

- I. Fosfodiester bağı sayısı,
II. Fosfat sayısı
III. Beş karbonlu şeker çeşidi,
IV. Pürin bazı çeşitleri,
V. Pirimidin bazı çeşitleri

verilenlerden hangileri farklı olabilir?

- D
- A) I ve III B) II ve IV C) I, II ve V
D) I, III ve V E) I, II, IV ve V

16. Aşağıda koyunlarda görülen klonlama olayı anlatılmıştır.



Buna göre;

- I. X - Y
II. X - Z
III. Y - T
IV. Z - T

koyunlarından hangilerinin genetik yapısı farklıdır?

- C
- A) I ve II B) II ve IV C) I, II ve IV
D) I, III ve IV E) Yalnız III